



从我们在线的产品目录中提取出来:

nero-15/CD

当前: 2025-01-27



M18的塑料套管超声波接近开关传感器可实现4种检测范围

主要特点

- › 顶端带 90°弯曲的型号
- › UL认证符合加拿大和美国安全标准

基本特点

- › 1 个推挽开关量输出,兼容 pnp 或 npn
- › 模拟量输出4–20 mA 或 0–10 V
- › 检测距离从 20 mm 到 1.3 m, 存在4种检测量程
- › microsonic Teach-in
- › 0.2 mm 分辨率
- › 10–30 V 工作电压

产品描述

nero 超声波传感器

该超声波传感器拥有M18塑料套管外壳。除了轴向发出声波的型号外，还有感应头90度弯曲，径向发出声波的型号。

超声波接近开关可以实现非接触式检测，检测距离从20mm到1.3m，存在四种检测范围。

对于nero传感器系列

有如下两种输出形式和四种检测范围：



开关量输出的传感器有三种工作模式：

- › 漫反射模式(单开关点模式)
- › 反射板模式
- › 窗口模式

单开关点模式的自学习

- › 将被测目标物放在想要的检测距离(1)处，使之被传感器检测到
- › 将pin 2 接到+U_B 大约 3 秒钟
- › 然后将pin 2再次连接到+U_B 大约1秒钟



单点模式的teach-in

反射板模式的自学习

使用一个固定的反射物

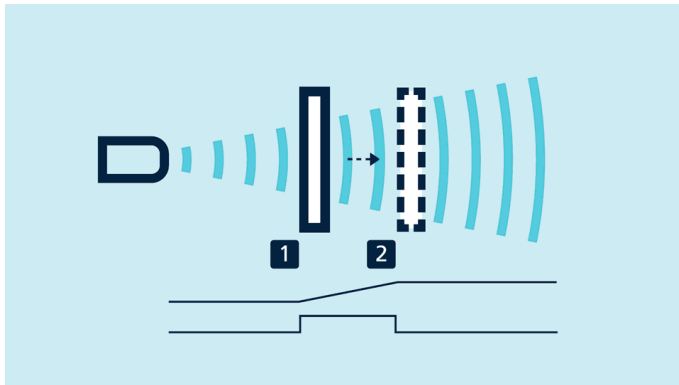
- › 将 pin 2 连接到+U_B 大约3 秒钟
- › 然后将pin 2再次接到 +U_B大约10 秒钟



反射板模式的teach-in

窗口模式的配置

- › 将被测物体放置于窗口的近点(1)处
- › 将pin 2连接到+U_B 大约3 秒
- › 然后将被测物体移动到窗口的远点(2)处
- › 然后将pin 2再次连接到+U_B 大约1 秒



对一个模拟量或开关量窗口模式的teach-in

NCC/NO (常闭/常开)

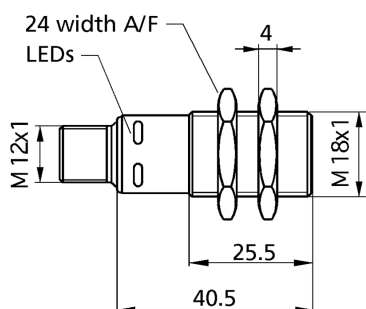
和模拟特性曲线的递增/递减也可以通过pin2脚设置。

一个绿色LED和一个黄色LED

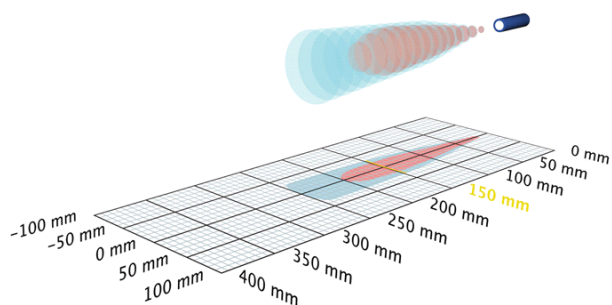
指示了输出的状态和microsonic 的teach-in状态。

nero-15/CD

外壳



检测区域



1 x pnp



250 mm

检测范围	25 - 250 mm
设计	圆柱形 M18
工作模式	接近开关/漫反射模式 反射板模式 窗口模式
特性	UL Listed

超声波特性

测量方法	回波传播时间
换能器频率	380 kHz
盲区	25 mm
检测范围	150 mm
最大检测范围	250 mm
分辨率	0.20 mm
重复精度	± 0.15 %
精度	0.17 %/K温度

电气数据

工作电压	10 - 30 V d.c., 反极性保护
电压脉动	± 10 %
空载电流损耗	≤ 40 mA
连接类型	4芯M12接插件

nero-15/CD

输出量

输出1	pnp开关量输出: $I_{\max} = 200 \text{ mA}$ ($U_B = 2V$)
开关回滞	2.0 mm
开关频率	25 Hz
响应时间	32 ms
上电延时	< 300 ms

输入

输入1	自学习输入
-----	-------

外壳

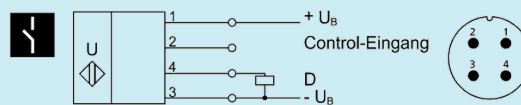
材质	PBT
超声波换能器	泡沫聚氨酯, 玻璃填充的环氧树脂
螺母最大拧紧力矩	1 Nm
防护等级EN 60529	IP 67
工作温度	-25°C to +70°C
储存温度	-40°C 到 +85°C
重量	15 g
更新版本	弯头 90°
更新版本	nero-15/WK/CD

技术特点/特性

温度补偿	否
控制装置	控制输入
设定范围	自学习
Synchronisation	否
多通道的	否
指示灯	1 x LED 绿灯: 工作, 1 x LED 黄灯: 开关状态
特性	UL Listed

nero-15/CD

针脚示意图



订货型号

nero-15/CD

The content of this document is subject to technical changes.
Specifications in this document are presented in a descriptive way
only. They do not warrant any product features.