



从我们在线的产品目录中提取出来:

nero-35/CI

当前: 2025-01-27



M18的塑料套管超声波接近开关传感器可实现4种检测范围

主要特点

- › 顶端带 90°弯曲的型号
- › UL认证符合加拿大和美国安全标准

基本特点

- › 1 个推挽开关量输出,兼容 pnp 或 npn
- › 模拟量输出4–20 mA 或 0–10 V
- › 检测距离从 20 mm 到 1.3 m, 存在4种检测量程
- › microsonic Teach-in
- › 0.2 mm 分辨率
- › 10–30 V 工作电压

产品描述

nero 超声波传感器

该超声波传感器拥有M18塑料套管外壳。除了轴向发出声波的型号外，还有感应头90度弯曲，径向发出声波的型号。

超声波接近开关可以实现非接触式检测，检测距离从20mm到1.3m，存在四种检测范围。

对于nero传感器系列

有如下两种输出形式和四种检测范围：



开关量输出的传感器有三种工作模式：

- › 漫反射模式(单开关点模式)
- › 反射板模式
- › 窗口模式

单开关点模式的自学习

- › 将被测目标物放在想要的检测距离(1)处，使之被传感器检测到
- › 将pin 2 接到+U_B 大约 3 秒钟
- › 然后将pin 2再次连接到+U_B 大约1秒钟



单点模式的teach-in

反射板模式的自学习

使用一个固定的反射物

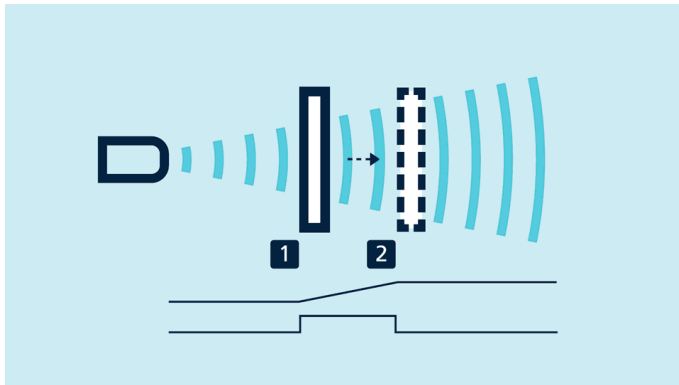
- › 将 pin 2 连接到+U_B 大约3 秒钟
- › 然后将pin 2再次接到 +U_B大约10 秒钟



反射板模式的teach-in

窗口模式的配置

- › 将被测物体放置于窗口的近点(1)处
- › 将pin 2连接到+U_B 大约3 秒
- › 然后将被测物体移动到窗口的远点(2)处
- › 然后将pin 2再次连接到+U_B 大约1 秒



对一个模拟量或开关量窗口模式的teach-in

NCC/NO (常闭/常开)

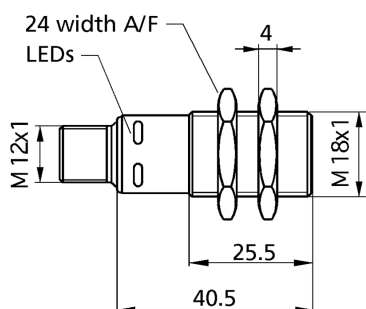
和模拟特性曲线的递增/递减也可以通过pin2脚设置。

一个绿色LED和一个黄色LED

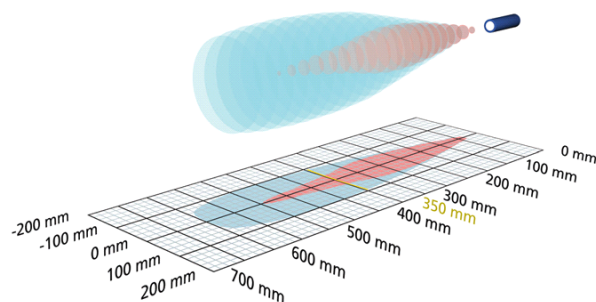
指示了输出的状态和microsonic 的teach-in状态。

nero-35/CI

外壳



检测区域



1 x 4-20 mA模拟量输出



600 mm

检测范围	65 - 600 mm
设计	圆柱形 M18
工作模式	模拟距离测量
特性	UL Listed

超声波特性

测量方法	回波传播时间
换能器频率	400 kHz
盲区	65 mm
检测范围	350 mm
最大检测范围	600 mm
分辨率	0.056 mm to 0.691 mm, depending on the analogue window
重复精度	± 0.15 %
精度	0.17 %/K温度

电气数据

工作电压	10 - 30 V d.c., 反极性保护
电压脉动	± 10 %
空载电流损耗	≤ 40 mA
连接类型	4芯M12接插件

nero-35/CI

输出量

输出1	模拟量电流输出: 4-20 mA, 可切换, 递增/递减
响应时间	64 ms
上电延时	< 300 ms

输入

输入1	自学习输入
-----	-------

外壳

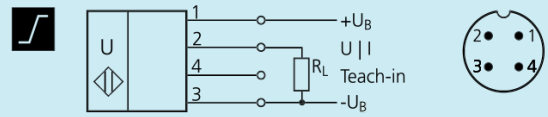
材质	PBT
超声波换能器	泡沫聚氨酯, 玻璃填充的环氧树脂
螺母最大拧紧力矩	1 Nm
防护等级EN 60529	IP 67
工作温度	-25°C to +70°C
储存温度	-40°C 到 +85°C
重量	15 g
更新版本	弯头 90°
更新版本	nero-35/WK/CI

技术特点/特性

温度补偿	否
控制装置	控制输入
设定范围	自学习
Synchronisation	否
多通道的	否
指示灯	LED 绿灯: 工作, 1 x LED 黄灯: state of output
特性	UL Listed

nero-35/CI

针脚示意图



订货型号

nero-35/CI

The content of this document is subject to technical changes.
Specifications in this document are presented in a descriptive way
only. They do not warrant any product features.